



Designová závěsná svítidla. Těleso se skládá z ocelového drátu s nástřikem práškovou barvou, barevného textilního kabelu, objímky s patičí E27, stropní rozety v barvě svítidla a komponentů ze 3D tisku. Svítidla jsou standardně vyráběna v různých průměrech. Na přání je možné vyrobit různé tvary a průměry. Svítidla se prodávají bez světelného zdroje, doporučujeme vybrat si ze série vintage.

■ Barevné provedení:

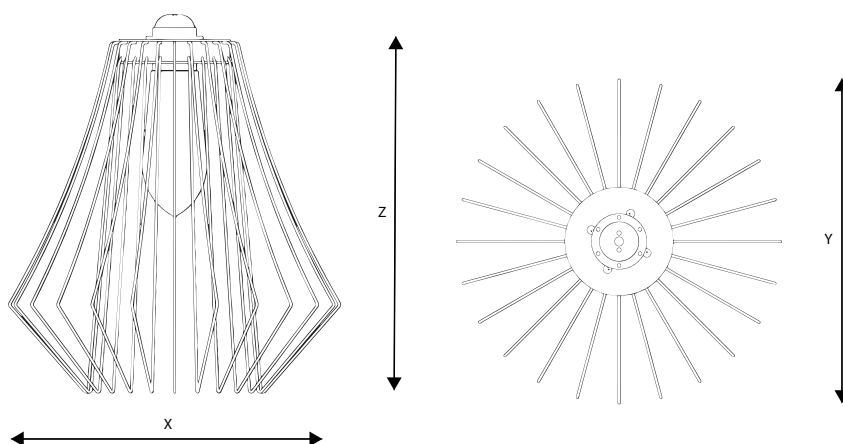
- černá RAL 9005
- zlatá RAL 1024
- RAL dle výběru (nutno specifikovat)

■ Elektrické zapojení:

- 230V

■ Rozměry:

- x=330, z=350
- x=630, z=650



Kód produktu	Popis
AL812330B	SUN 2, 330x330x350mm, 2=černá RAL 9005 mat, 6=zlatá RAL 1024, 0=RAL na přání, délka přívodního kabelu je 1200mm, patice E27
AL812630B	SUN 2, 630x630x650mm, 2=černá RAL 9005 mat, 6=zlatá RAL 1024, 0=RAL na přání, délka přívodního kabelu je 1200mm, patice E27

* B nahradte číslem požadované barvy svítidla

Na přání je možné vyrobit i jiné rozměry a tvary. Pro více informací nás kontaktujte.